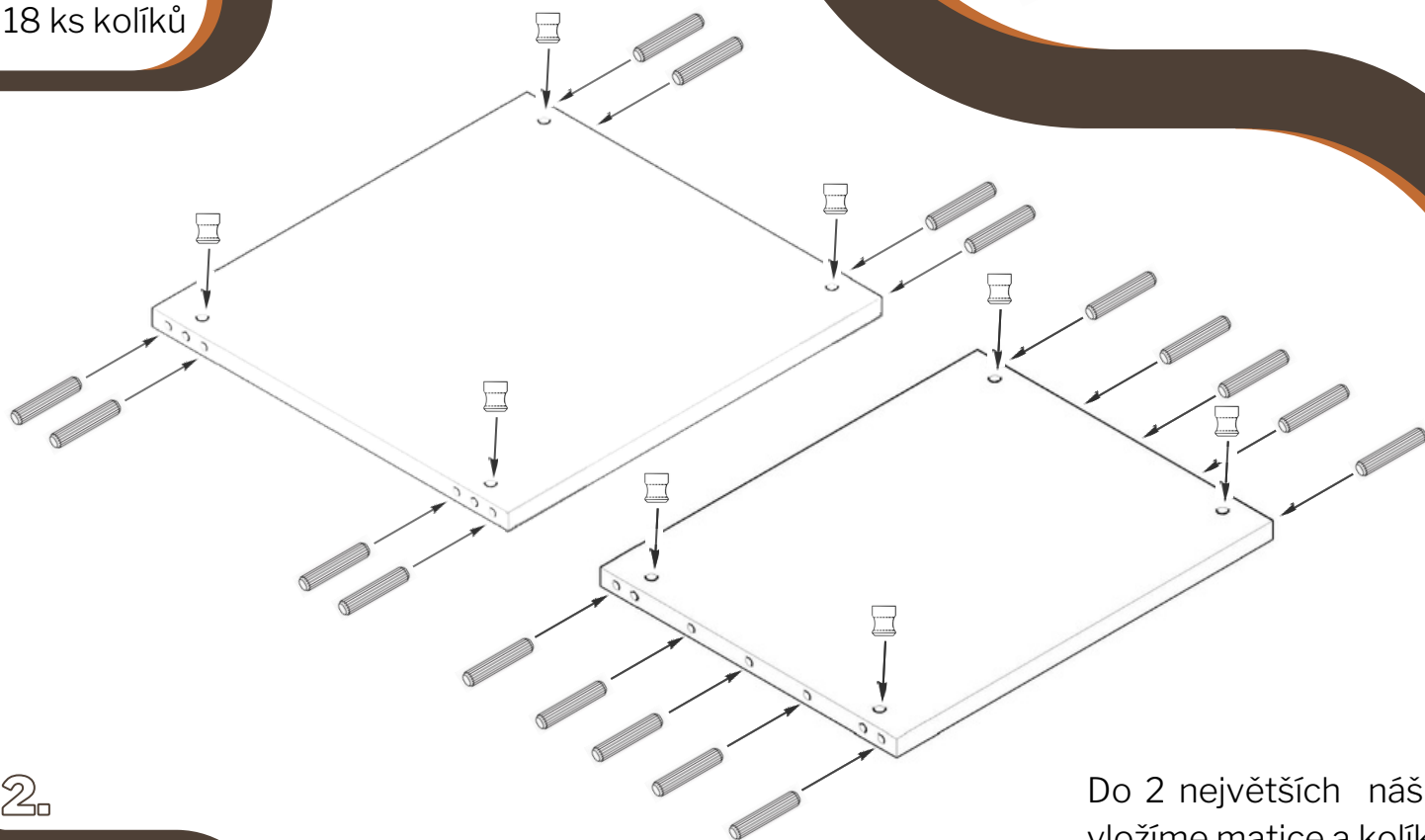


# MONTÁŽNÍ NÁVOD PRO KOČIČÍ VĚŽ

## KOVÁNÍ

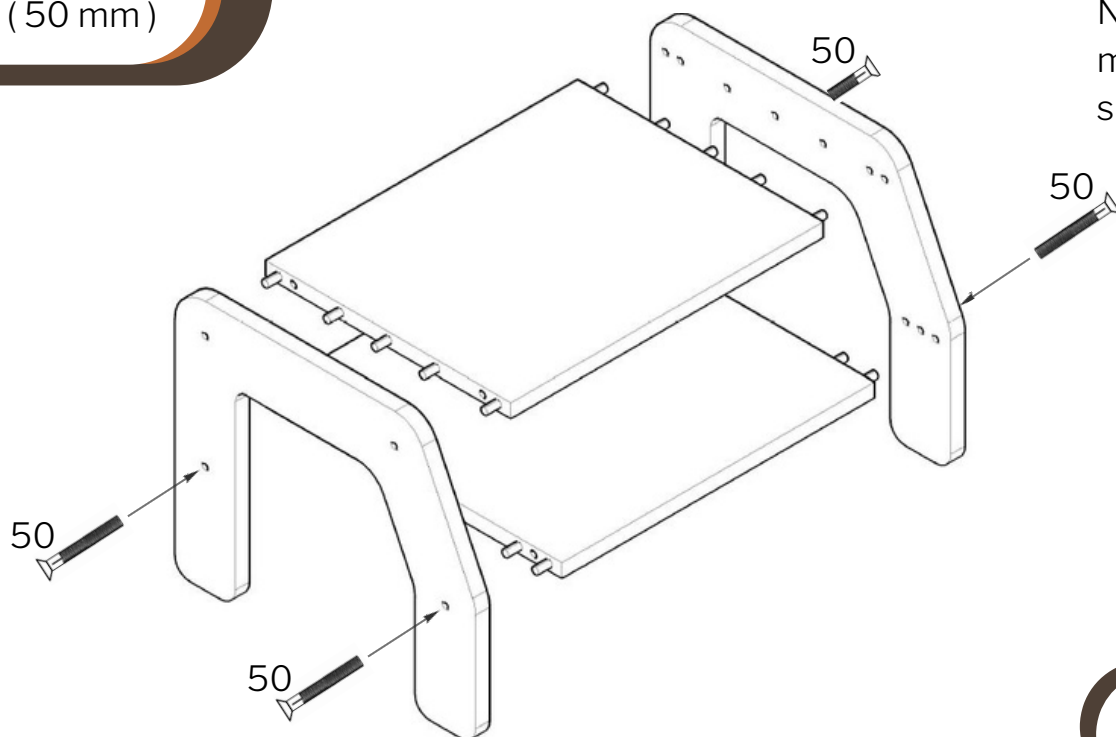
1.

8 ks matice  
18 ks kolíků



2.

4 ks šroub  
(50 mm)



Do 2 největších nášlapů vložíme matice a kolíky.

Nášlapy otočte, aby byly matice na spodní straně a spojte s boky schůdku.

**desigre**  
nábytek

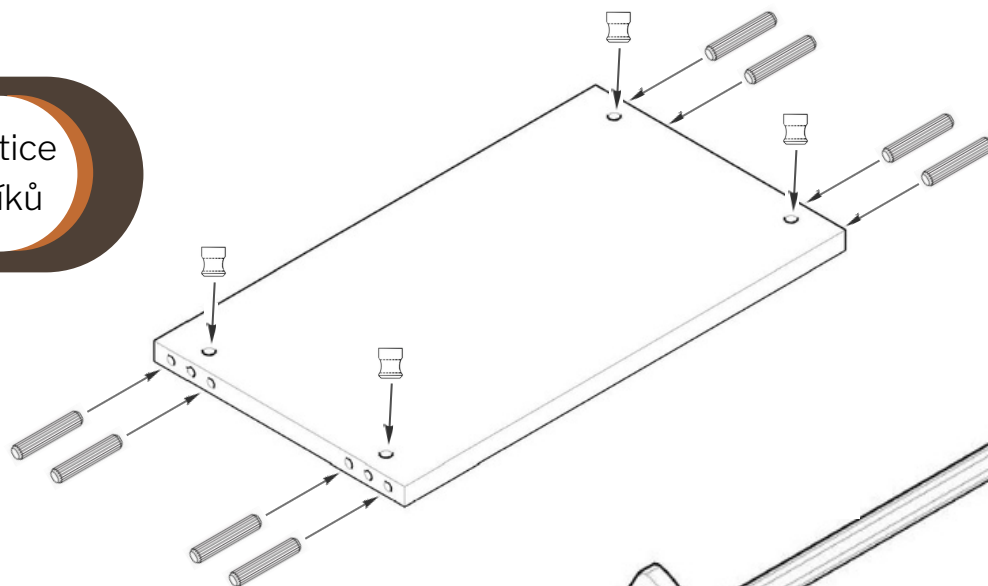
Potřebujete poradit?

✉ info@desigrenabytek.cz

☎ +420 777 888 999

3.

4 ks matice  
8 ks kolíků

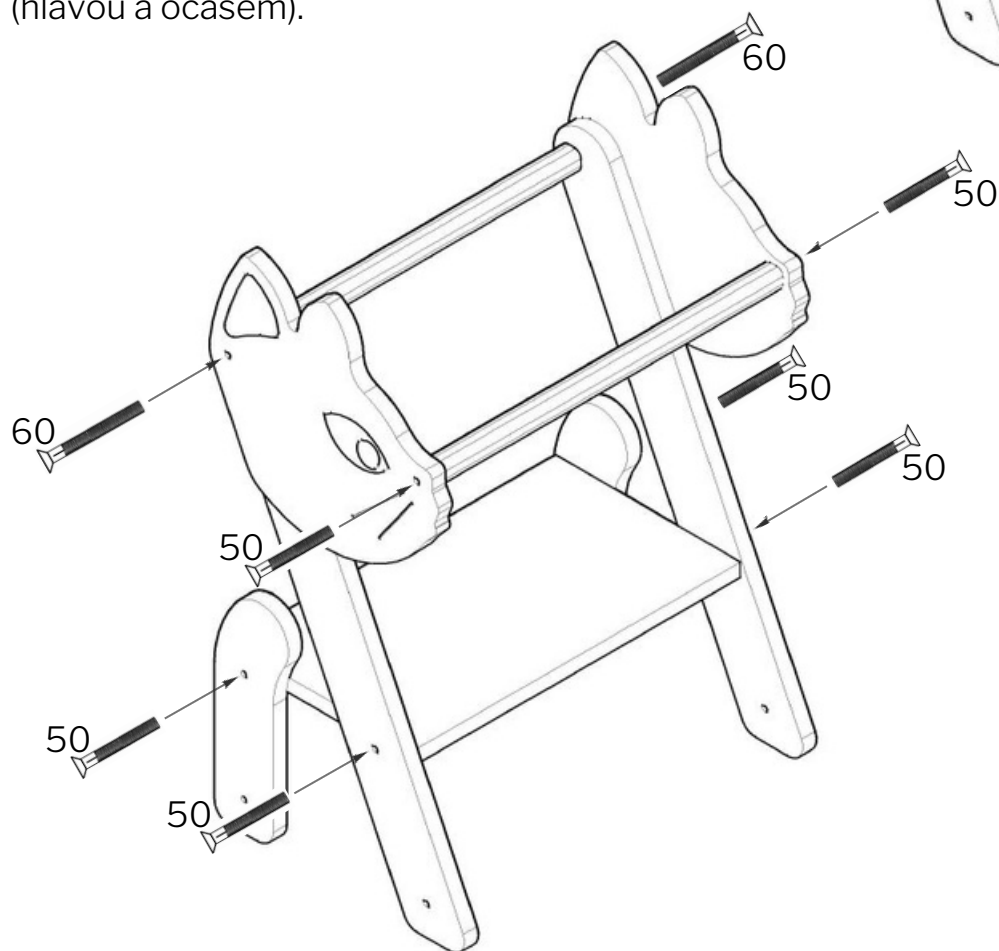
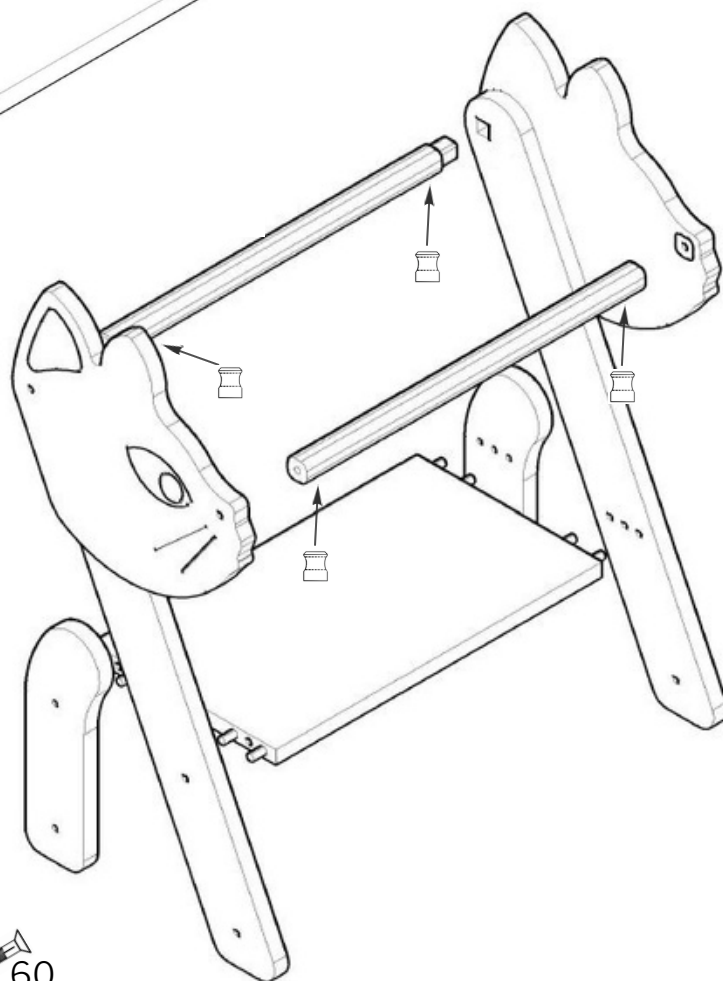


Do zbylého  
nášlapu vložíme  
matice a kolíky.

4.

4 ks matice

Matice vložte do hranolů (bezpečnostních zářezek). Nášlap otočte, aby byly matice na spodní straně a spojte ho - současně s hranolů - s boky vrchní části věže (hlavou a ocasem).



6 ks šroub ( 50 mm )  
2 ks šroub ( 60 mm )

5.

**desigre**  
nábytek

Potřebujete poradit?

✉ info@desigrenabytek.cz

☎ +420 777 888 999

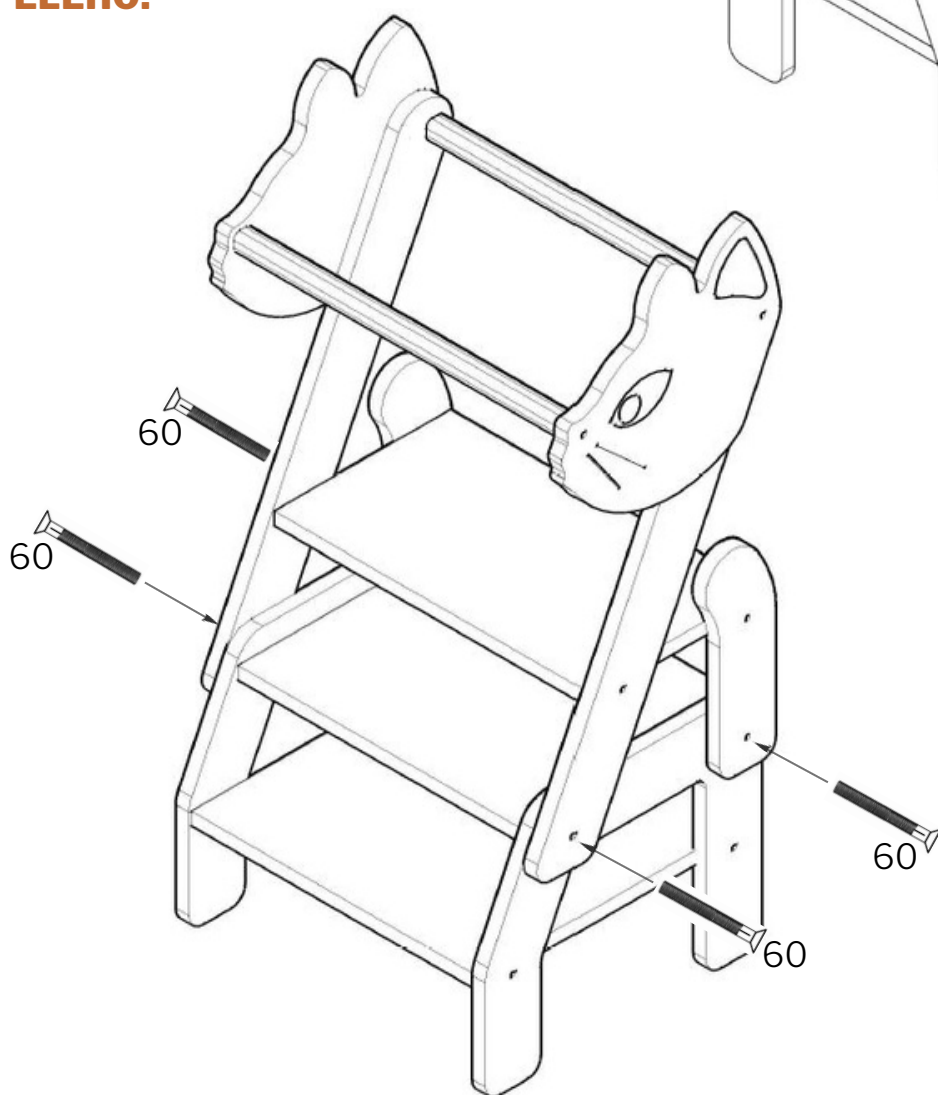
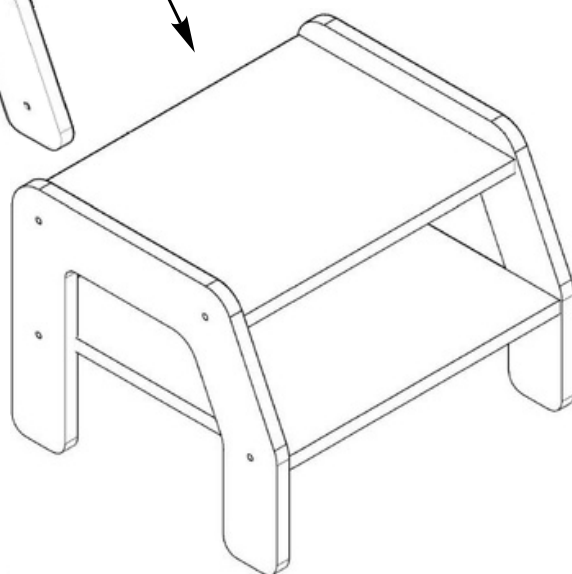
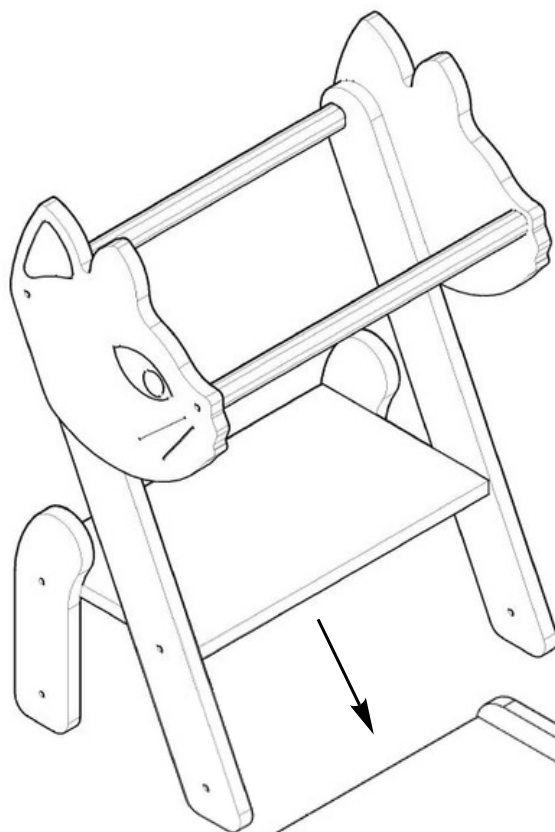
6.

4 ks šroub ( 60 mm )

Nasad'te vrchní část věže  
na schůdky a spojte je šrouby.

**VĚŽ UMÍSTĚTE NA  
ROVNOU PLOCHU A  
PŘISUŇTE K PEVNÉMU  
BODU (NAPŘ. KE  
KUCHYŇSKÉ LINCE, ...).**

**POUŽÍVEJTE  
POUZE POD  
PŘÍMÝM  
DOHLEDEM  
DOSPĚLÉHO.**



**desigre**  
nábytek

Potřebujete poradit?

✉ info@desigrenabytek.cz

☎ +420 777 888 999